

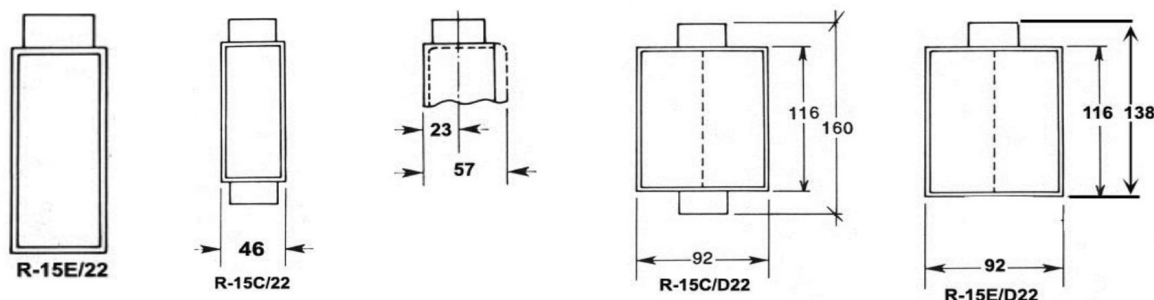


INVÓLUCRO À PROVA DE TEMPO GASES E VAPORES NÃO INFLAMÁVEIS

Gases: Classe I Grupos C e D – Divisão 2.

Poeiras combustíveis: Classe II Grupos E, F e G Divisão 1 e 2 e Classe III. IEC grupo IIA e IIB

Grau de Proteção: IP66



Entradas roscadas NPT e BSP de 1/2" à 4" polegadas.

Posição: E, C, LL, LR, LB, T, TB e X

Para demais bitolas, consultar Conduletes, caixas de passagem e interligação fabricada em alumínio de alte resistência mecânica e a corrosão, com baixos teores de ferro e cobre, tipo cooper-free acabamento em pintura eletrostática epoxi-poliéster cinza munsell N6.5 resistente a corrosão química, mecânica e exposição solar, fornecida com parafusos em aço inox aisi 304

Recomendado em ambientes que contenham gases, vapores e poeiras não inflamáveis, como centros de reciclagens armazéns, hangares, instalações frigoríficas entre outros segmentos da indústria.

Indicação e aplicação: Em instalações eléctricas em geral, indústrias, armazéns, garagens, hangares, etc.

