

TOMADA + PLUG

16/32A

63A

16/32A

63A



Marcação / Ex mark

Gases Ex e IIC T6 Gb

Pó / Powder Ex tb IIIC T6 Db

Grau de proteção / Degree protection

IP66W

Zonas / Zones

1 / 2 / 21 / 22;

Temperatura de operação / Operating temperature

-20°C ≤ Ta ≤ + 50°C

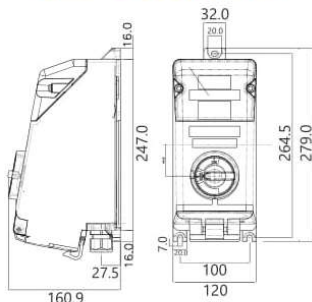
APLICAÇÃO

Utilização em áreas classificadas com atmosferas explosivas de plataformas offshore, onshore, refinarias, indústrias petroquímicas, químicas, alimentícias, farmacêuticas, módulos de abastecimento, unidades de acetileno, hidrogênio, tintas, vernizes, depósitos de inflamáveis e etc.

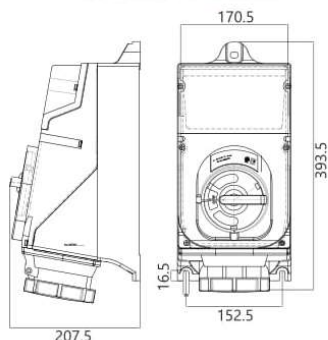
DESCRIÇÃO DO PRODUTO

Tomada de segurança aumentada, com chave de intertravamento mecânico de 16A, 32A e 63A. / Corpo: Nylon; / Tensão nominal: Até 690; Peso: 16A = 2,5 Kg / 32A = 3,1 Kg / 63A = 9,4 Kg; Normas técnicas: ABNT NBR IEC 60079-0/1/7/31, ABNT NBR IEC 60529;

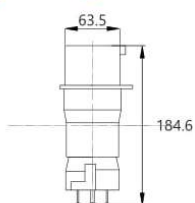
Tomada / Outlet 16/32A



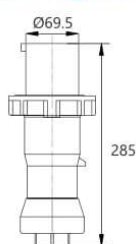
Tomada / Outlet 63A



Plugue / Plug 16/32A



Plugue / Plug 63A



	Número de pólos Poles quantity		Tensão Voltage	Cor Color	Hora Hour	Código tomada Socket code	Código plugue Plug code
	Quantidade Quantity	Ilustração Illustration					
16A Corrente Current	2P+T		110-130	AM	4	MT004116132P	MPL04116132P
			200-250	AZ	6	MT004116252P	MPL04116252P
			380-415	VM	9	MT004116412P	MPL04116412P
	3P+T		110-130	AM	4	MT004116133P	MPL04116133P
			200-250	AZ	6	MT004116253P	MPL04116253P
			380-415	VM	9	MT004116413P	MPL04116413P
32A Corrente Current	2P+T		110-130	AM	4	MT004132132P	MPL04132132P
			200-250	AZ	6	MT004132252P	MPL04132252P
			380-415	VM	9	MT004132412P	MPL04132412P
	3P+T		110-130	AM	4	MT004132133P	MPL04132133P
			200-250	AZ	6	MT004132253P	MPL04132253P
			380-415	VM	9	MT004132413P	MPL04132413P
3P+T+N		480-500	PT	7	MT004132503P	MPL04132503P	
		600-690	PT	5	MT004132693P	MPL04132693P	
		110-130	AM	4	MT004132133N	MPL04132133N	
63A Corrente Current	2P+T		200-250	AZ	6	MT004132253N	MPL04132253N
			380-415	VM	9	MT004132413N	MPL04132413N
			480-500	PT	7	MT004132503N	MPL04132503N
	3P+T+N		600-690	PT	5	MT004132693N	MPL04132693N
			110-130	AM	4	MT004163133N	MPL04163133N
			200-250	AZ	6	MT004163253N	MPL04163253N
3P+T		380-415	VM	9	MT004163413N	MPL04163413N	
		480-500	PT	7	MT004163503N	MPL04163503N	
		600-690	PT	5	MT004163693N	MPL04163693N	

AM - Amarelo / Yellow, AZ - Azul / Blue, VM - Vermelho / Red, PT - Preto / Black