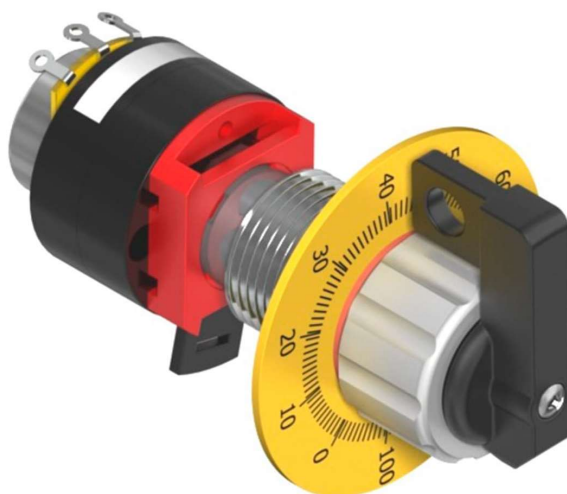


POTENCIOMÊTRO COMUM A PROVA DE EXPLOSÃO



ESPECIFICAÇÕES TÉCNICAS

TIPO DE PROTEÇÃO	Ex "d" - À prova de explosão Ex "tb" - Contra ignição de poeira	À prova de explosão Contra ignição de poeira	Ex "d" - À prova de explosão Ex "tb" - Contra ignição de poeira
MARCAÇÃO	Ex d IIC Gb Ex tb IIIC Db	Class I, Groups B, C, D Class II, Groups E, F, G Class III	II 2 G Ex db IIC Gb II 2 D Ex tb IIIC Db
ÁREA DE APLICAÇÃO	Zona 1 Zona 2 Zona 21 Zona 22	Class I, Div 1 & 2, Groups B, C, D, Class II, Div 1 & 2, Groups E, F, G, Class III	Zona 1 Zona 2 Zona 21 Zona 22
GRAU DE PROTEÇÃO	IP66W (W: névoa salina)	Type 4X	IP66W (W: névoa salina)
TEMPERATURA DE APLICAÇÃO	-50°C to 60°C (-40°F to 158°F)	-50°C to 60°C (-40°F to 158°F)	-50°C to 60°C (-40°F to 158°F)
TIPO DE ROSCA	M22 x 1.5 3/4" NPSM	M22 x 1.5 3/4" NPSM	M22 x 1.5
COMPRIMENTO DE ROSCA	25mm (Normal) 40mm (Longo) 57mm (Extra Longo)	25mm (Normal) 40mm (Longo) 57mm (Extra Longo)	25mm (Normal) 40mm (Longo) 57mm (Extra Longo)
INSTALAÇÃO	para ROSCA M22x1.5 Invólucros Ex "d": (parede min. 8 mm de filetes acoplados) Invólucros Ex"tb": (parede min. 3 mm de filetes acoplados) para ROSCA 3/4"NPSM Invólucros Ex "d": (min. 5 filetes totalmente acoplados) Invólucros Ex"tb": (parede min. 3 mm de filetes acoplados)	para ROSCA M22x1.5 Invólucros Ex "d": (min. 7 filetes totalmente acoplados) Invólucros Ex"tb": (parede min. 3 mm de filetes acoplados) para ROSCA 3/4"NPSM Invólucros Ex "d": (min. 7 filetes totalmente acoplados) Invólucros Ex"tb": (parede min. 3 mm de filetes acoplados)	para ROSCA M22x1.5 Invólucros Ex "d": (parede min. 8 mm de filetes acoplados) Invólucros Ex"tb": (parede min. 3 mm de filetes acoplados)
CERTIFICADO DE CONFORMIDADE	 INMETRO CEPEL 97.0007U	 CSA I UL CSA: 2719982 UL: E489210	 ATEX IECEx Sira 16ATEX1176U IECEx CSA 16.0032U

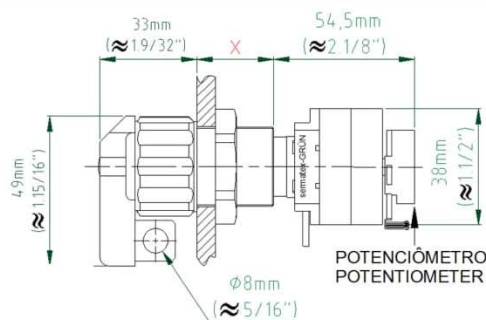
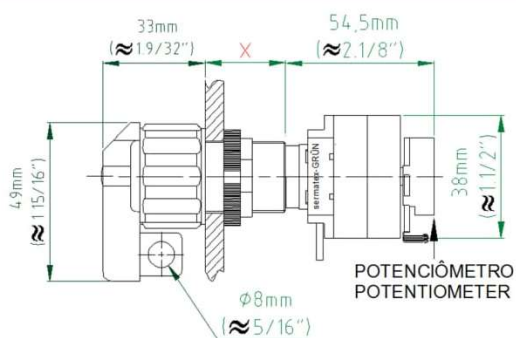
ESPECIFICAÇÃO ELÉTRICA

ACIONAMENTO	315°
POTÊNCIA	0.25 W
RANGE DE RESISTÊNCIA	220R, 470R, 1k, 2.2k, 4.7k, 10k, 22k, 47k, 100k, 220k, 470k, 1M

DIMENSÕES

M22 x 1,5

3/4" NPSM



X	
(mm)	(poL)
25mm	≈ 1"
40mm	≈ 1.19/32"
57mm	≈ 2.1/4"

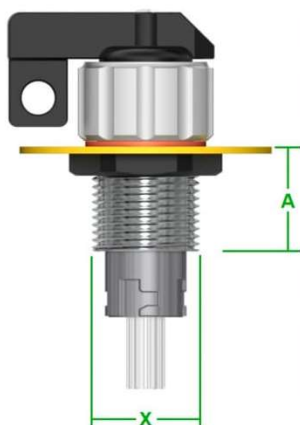
SISTEMA DE CODIFICAÇÃO

GBPCO **A** + **B**

X TIPO DE ROSCA

X	
COD.	TAMANHO
22	M22x1,5
26	3/4"NPSM

A COMPRIMENTO DE ROSCA



A	
COD.	TAMANHO
N	25mm
L	40mm
X	57mm

B RESISTÊNCIA (Ω)

RESISTÊNCIA (Ω)	220	470	1K	2,2K	4,7K
COD.	220R	470R	1K	2K2	2K7

RESISTÊNCIA (Ω)	10k	22k	47k	100k	220k
COD.	10K	22K	47K	100K	220K

RESISTÊNCIA (Ω)	470k	1M
COD.	470k	1M

EXEMPLO DE CODIFICAÇÃO

