

Exd

Aplicação / Application

Utilização em áreas classificadas com atmosferas explosivas como: plataformas offshore, onshore, refinarias, indústrias petroquímicas, químicas, alimentícias, farmacêuticas, módulos de abastecimento, unidades de acetileno, hidrogênio, tintas, vernizes, depósitos de inflamáveis e etc.

Suitable for use in hazardous areas like: offshore platforms, refineries, petrochemical, chemical, pharmaceutical and food industries, supply modules, containers of acetylene, hydrogen, paints and varnishes, storage of flammables and others.

Marcação / Ex mark	
Gases	Ex d IIB T* Gb
Pó / Powder	Ex tb IIIC T* Db
Classes de temperatura / Temperature class	
Gases	T*
Pó / Powder	T* °C
Grau de proteção / Protection degree	
IP66	
Zonas / Zones	
1, 2, 21 e 22;	
Temperatura de operação / Operating temperature	
-20°C ≤ Ta ≤ +50°C;	
Vida útil / Life time	
> 50.000h	
LED	
CREE	

Descrição do produto

Luminária LED / Projetor LED, à prova de explosão com compartimento do driver incorporado

Corpo: Alumínio;
Acabamento: Pintura a pó eletrostática (Cinza; Outras sob consulta)
Difusor: Vidro temperado;
Entrada: Por prensa cabo;
Fator de potência: >0,95;
Peso: 13,34Kg;
Normas técnicas: ABNT NBR IEC 60079-0/1/31, ABNT NBR IEC 60529;
Nota: Outras tensões sob consulta.

Product description

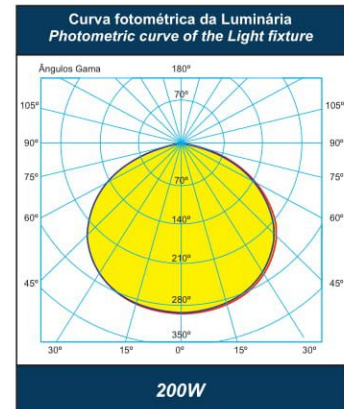
Light fixture LED / Floodlight LED, explosion-proof with built-in driver compartment

Body: Aluminum;
Finishing: Painted with electrostatic powder (Gray; Others on request);
Diffuser: Tempered glass;
Entry: For cable gland;
Power factor: >0,95;
Weight: 13,34kg;
Technical standards: ABNT NBR IEC 60079-0/1/31, ABNT NBR IEC 60529;
Note: Other voltages on request.

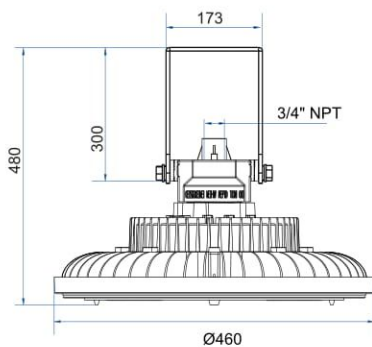
Potência (W) Power (W)		100	120	150	185	200
Classes de temperatura Temperature class	+40°C	T6/T85°C	T4/T125°C	T4/T125°C	T4/T125°C	T4/T125°C
	+50°C	T5/T100°C	T4/T125°C	T4/T125°C	T4/T125°C	T4/T125°C

Luminária / Projetor Light fixture / Floodlight		90~305Vca / 127~431Vcc				
Tensão Voltage	TCC CCT	12Vcc / 24Vcc				
Luminária / Light fixture	CW 136 lm/W	13.600	16.320	20.400	25.160	27.200
Eficiência \ Potência Efficiency \ Power	NW 130 lm/W	13.000	15.600	19.500	24.050	26.000
	WW 124 lm/W	12.400	14.880	18.600	22.940	24.800

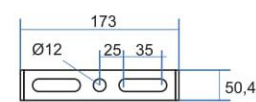
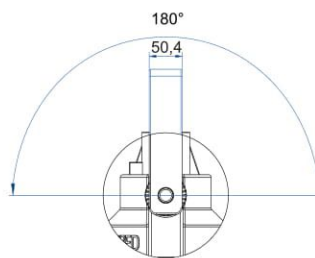
TCC = Temperatura de cor correlacionada
CCT = Correlated colour temperature



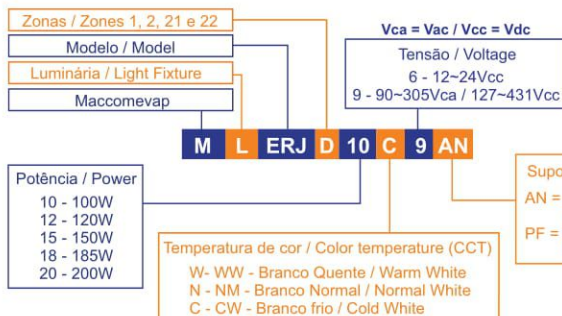
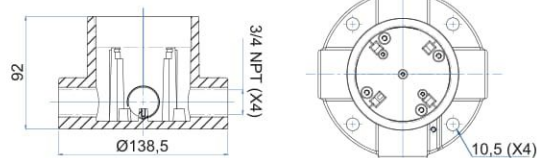
DESENHO DIMENSIONAL / DIMENSION DRAWING (mm)



AN - Suporte angular / Angle support



PF - Plafonier / Plafonier



(*)Nota: Suporte: Outras opções verificar página de suportes roscados
Note: Support: Other options check page of threaded brackets