

Luminária LED para Áreas Classificadas



Zonas 2,21 ou 22
 Grupos IIA, IIB, IIC ou IIIA, IIIB, IIIC
 Ex nC nR IIC T6 Gc
 Ex tb IIIC T85°C Db
 -20°C a +40°C



Utilizada em instalações com atmosferas potencialmente explosivas, conta com corpo fabricado em alumínio fundido de alta resistência mecânica e resistente à corrosão e possui projeto de dissipação térmica excepcional. Sua versatilidade é destacada pelas diversas aplicações com seus diferentes suportes: pendente, plafonier, arandelas 30° e 90°, braços para postes 30° e 90°. Pode ser utilizada em áreas offshore e onshore, usinas, indústrias químicas, farmacêuticas, alimentícias, refinarias, mineradoras dentre outras áreas classificadas que requerem proteção Ex (Zona 2, 21 ou 22) atendendo às normas e portarias vigentes.

Opção de difusor em policarbonato, resistência a impacto e UV. Utiliza LED High Power Osram®.

Desempenho

- IP66
- Vida útil 100 000 horas
- Sistema de dissipação eficiente
- Fator potência >95
- Alta Resistência p/ Áreas Industriais

Destaques

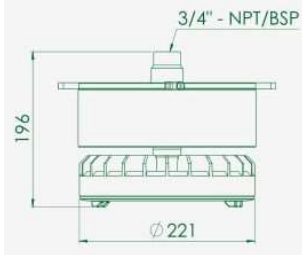
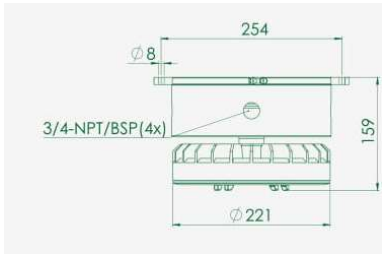
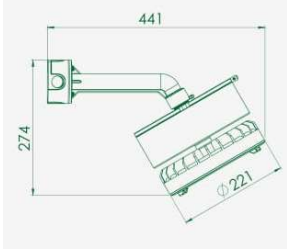
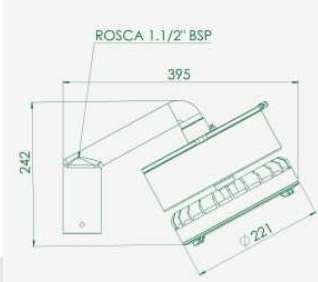
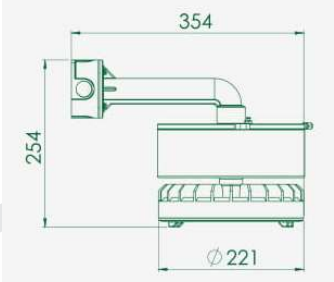
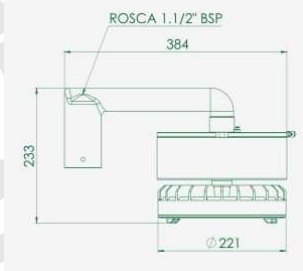
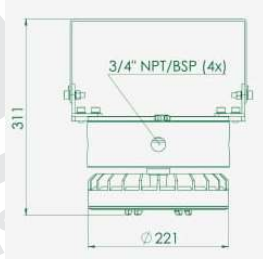
- **3 Anos de Garantia**
- Fácil Instalação
- Diversos tipos de de instalação e aplicação
- Zona 2, 21 ou 22
- Design compacto e funcional



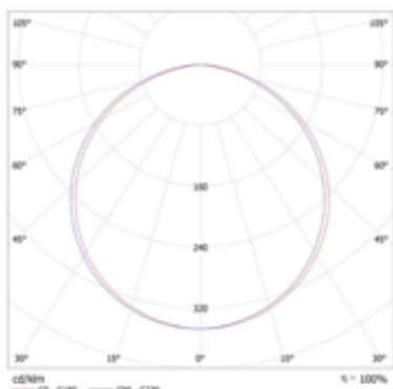
CCLY-PDT / CCLY-A30 / CCLY-A90 / CCLY-PLF / CCLY-SP3 / CCLY-SP9 / CCLY-ALC					
Geral	3B	5B	7B	9B	11B
Consumo do Sistema	31W	43W	67W	80W	94W
Tensão de trabalho padrão	220-240VAC/90-305VAC				
Frequência de operação	50/60Hz				
Fator de Potência (à plena carga)	>0.98 @ 115VAC, >0.95@230VAC >0.93@277VAC				
Temperatura de Operação	Altitude: 1500m / Temperatura Média do ar: +35°C / Temperatura do ar ambiente: -20°C ~ +40°C / Umidade relativa do ar: até 100%				
Tipo de Proteção elétrica/eletrônica	Curto-Circuito, Sobretensão, Sobrecorrente, Sobreaquecimento				
CCLY-PDT / CCLY-A30 / CCLY-A90 / CCLY-PLF / CCLY-SP3 / CCLY-SP9 / CCLY-ALC					
Características Fotométricas e Óticas	3B	5B	7B	9B	11B
Índice de Reprodução de Cores	>70				
Temperatura de Cor Padrão	5 000K (±275K)				
Ângulo do fecho padrão	115°				
Fator de Depreciação Luminosa	até 10% para 50 000h @ 1,0A e Tj=85°C				
Vida Útil	100 000h (L70 B50)				
Fluxo Luminoso da Luminária (@Tj65°C)	4 192lm	5 455lm	7 448lm	10 213lm	11 607lm
Eficiência da Luminária (@Tj65°C)	135lm/w	126m/w	112lm/w	129lm/w	123lm/w
CCLY-PDT / CCLY-A30 / CCLY-A90 / CCLY-PLF / CCLY-SP3 / CCLY-SP9 / CCLY-ALC					
Características Construtivas	3B	5B	7B	9B	11B
Material do Corpo	Alumínio Fundido				
Material do Visor	Vidro temperado de 4mm / policarbonato 3mm				
Comparativo LED X Convencional	CCLY-PDT	CCLY-A30	CCLY-A90	CCLY-PLF	CLY-SP3
Tamanho	221x196mm	441x274mm	354x254mm	221x169mm	395x242mm
Peso	4,9Kg	5,6Kg	5,6Kg	4,9Kg	5,9Kg
Instalação	Fixado Pendente	Arandela 30º	Arandela 90º	Plafonier	Poste 30º
CCLY-PDT / CCLY-A30 / CCLY-A90 / CCLY-PLF / CCLY-SP3 / CCLY-SP9 / CCLY-ALC					
Comparativo LED X Convencional	3B	5B	7B	9B	11B
Equivalência	HID 70W	HID 100W	HID 150W	HID 150W / HID 250W	HID 250W

Normas e Certificações Aplicáveis

- NBR IEC - 60598-1 Requisitos Gerais e Ensaio
- NBR IEC - 60529 Grau de Proteção para Invólucros de Equipamentos Elétricos (Código IP)
- NBR IEC - 62031 Módulos de LED para Iluminação em Geral - Especificações de Segurança
- IES LM 80-08 - Approved Method for Measurements Lumen Maintenance of LED Light Sources
- IES TM 21 - Projecting Long Term Lumen Maintenance of LED light Sources
- ABNT NBR IEC 60079-0, 60079-15, 60079-31

CCLT-PDT			CCLT-PLF
CCLT-A30			CCLT-SP3
CCLT-A90			CCLT-SP9
CCLT-ALC			

Curvas Fotométricas*



*Candelas para 1000 lumens