

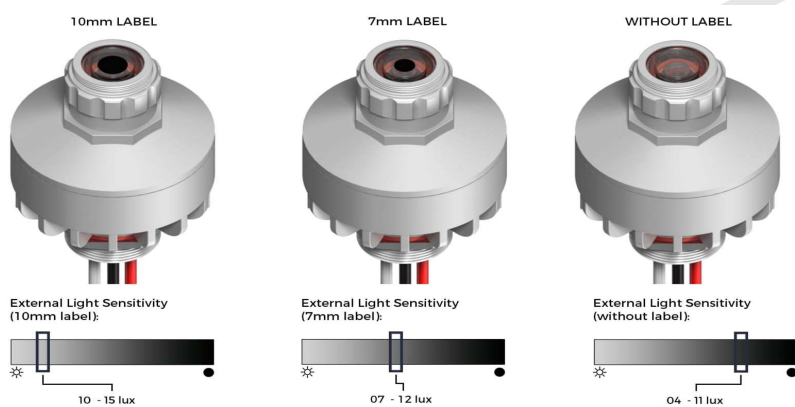
## Relé Fotoelétrico



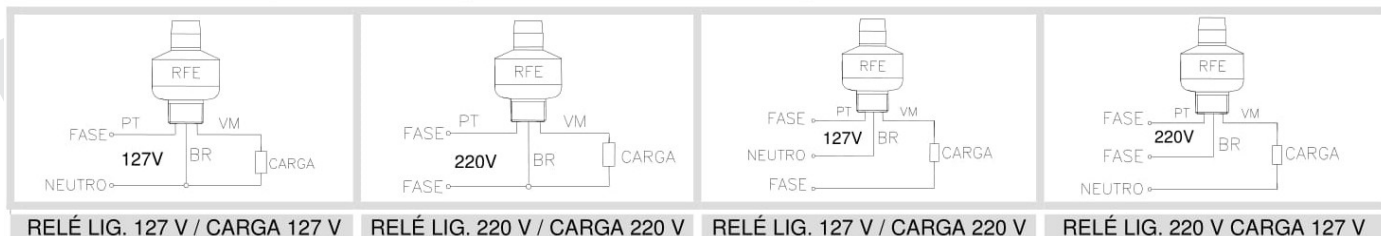
Ex “d” – à prova de explosão  
Ex “tb” – contra ignição de poeira  
Marcação: Ex d IIC Gb IP66W / Ex tb IIIC Db

Zona 1, Zona 2, Zona 21 e Zona 22  
conforme ABNT NBR IEC 60079-10  
e ABNT NBR IEC 61241-10.

Grau de proteção: IP66W (W: 200h névoa salina)  
conforme ABNT NBR IEC 60529



Etiqueta de Identificação e Conexão Elétrica / Wiring Diagram and Identification Label



RELÉ LIG. 127 V / CARGA 127 V

RELÉ LIG. 220 V / CARGA 220 V

RELÉ LIG. 127 V / CARGA 220 V

RELÉ LIG. 220 V CARGA 127 V

Normas	ABNT	IEC
Requisitos Gerais	NBR IEC 60079-0	IEC 60079-0
À prova de explosão	NBR IEC 60079-1	IEC 60079-1
Contra Ignição poeira	NBR IEC 60079-31	IEC 60079-31

Conexões Externas	M32x1,5 ou 1" NPT	
Potência Consumida em vazio	< 1,0 W	
Nível de Operação (Ajustável)*		10 - 15 lux
		07 - 12 lux
	Sem etiqueta / padrão	04 - 11 lux

\* As etiquetas acompanham o produto.

Tensão Funcionamento	105-305 VCA
Potência Máxima	1,0 kW – Lâmpadas Mistas / 1,8 kVA – Carga com FP < 1.
Frequência	50/60 Hz
Capacidade Corrente	10,0 A
Cores dos Cabos	Preto (PT), Vermelho (VM), Branco (BR)
Peso	0,250kg