



Projektor LED de alto desempenho e eficiência para uso em áreas classificadas com LED Lighting Class CREE®.

Potências do Sistema: 150W e 200W

Proteção Gás: Ex d IIB T6 Gb

Proteção Pó: Ex tb IIIC T85°C Db

Zonas: 1,2, 21 e 22

Grau de Proteção: IP66W

Vida útil de 84.700h LM70

Programação Inteligente do Fluxo Luminoso\*\*\*\*

## CARACTERÍSTICAS GERAIS

**Normas** - ABNT NBR IEC 60079-0:2008, ABNT NBR IEC 60079-15:2010, ABNT NBR IEC 60079-31:2011 e ABNT NBR IEC 60529:2009

**Instalação** - Em alvenaria, cruzeta para poste ou suportes especiais. Para correta instalação utilizar o manual.

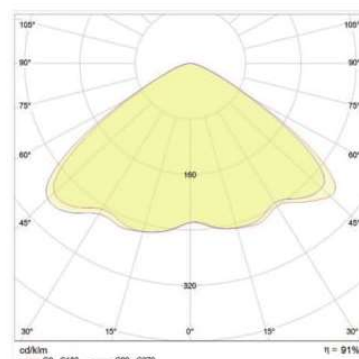
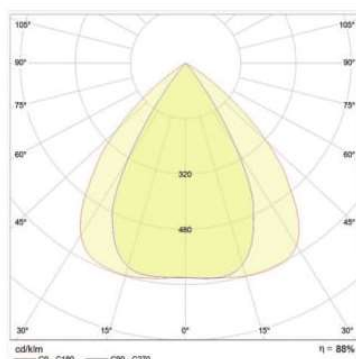
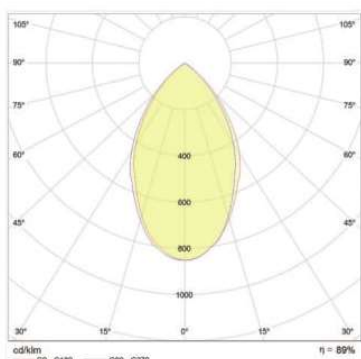
**Fixação** - Através de suporte em aço galvanizado, fixado por parafusos, não fornecidos.



**Embalagem** - Em caixa de papelão reforçado, facilitando o transporte e armazenamento.

## ÓPTICA E ELÉTRICA

- Fonte de luz composta por 24 LEDs Lighting Class CREE® de alta eficiência luminosa, com certificação conforme norma IES LM80 + TM21 para manutenção de fluxo X tempo. IRC > 70 (índice de reprodução de cores);
- Temperatura de Cor: 5000K (Luz branca), outras temperaturas de cores sob consulta;
- Vida útil de 84.700h LM70, mantendo ao final da vida útil no mínimo 70% do fluxo luminoso inicial.
- Para fecho de 90° e 60°: Lente em PMMA de alta eficiência com proteção anti-UV e anti-amarelamento com fecho de luz simétrica;
- Para fecho de 120°: Sem lente.
- Fonte de alimentação com proteção IP66, tensão 120-277Vac como padrão de fornecimento, frequência 50/60Hz, THD <20%, fator de potência >0,9 com proteção contra curto-circuito, sobretensão, sobrecorrente, sobreaquecimento e contra surtos 6kV como padrão de fornecimento ou 10kV opcional;
- Temperatura de Operação: -40°C ~ +55°C;
- Opcional: Fornecido com tensão para corrente contínua (Vcc);
- Opcional: Fornecido com sistema de emergência.

**ÓPTICA E ELÉTRICA**



CMZWL/R6	Potência do Sistema	Fluxo Luminoso do LED*	Eficiência do LED*	Fluxo Luminoso do Projetor*	Eficiência do Projetor*	Equivalência HID**	Ângulo do Facho
	150W	17.576lm	125lm/W	15.818lm	101lm/W	400W	90° 60°
	200W	25.436lm	142lm/W	22.892lm	115lm/W	600W	90° 60°

**CARACTERÍSTICAS CONSTRUTIVAS**

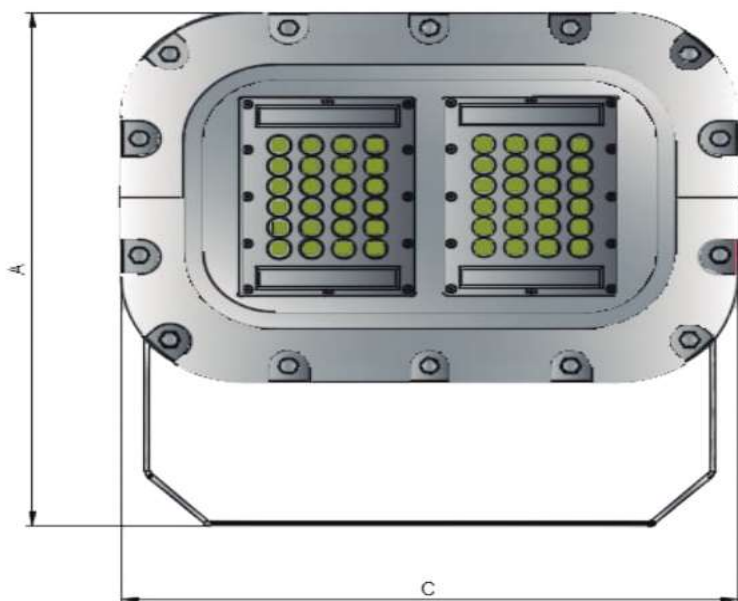
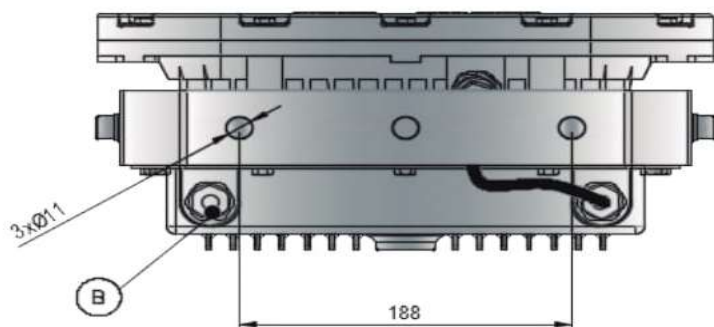
Corpo e tampa fundidos em liga de alumínio copper-free.

- Suporte de fixação em aço galvanizado a fogo, permite ajuste horizontal e vertical.
- Parafusos e arruelas fabricados em aço inox.
- Acabamento padrão: Pintura epóxi na cor cinza claro Munsel N 6,5. Disponibilidade nas cores preta, branca ou outras cores sob consulta.



Código	Dimensões (mm)				Peso (KG)
	A	Rosca "B"	C	D	
CMZWL/R6/150W	344	Prensa cabo 1/2" NPT para cabo Ø3,5mm ~ 8,5mm	350	161	10,5
CMZWL/R6/200W					11,0

**FIXAÇÃO PARA CRUZETA EM POSTE OU ALVENARIA**



\*Duração estimada considerando uso diário de 9h (anual 3.285h), descartando-se fatores depreciativos relativos a cada local instalado.

\*\*A garantia aplica-se desde que o produto seja utilizado em corretas condições de uso. Consulte-nos maiores informações.

\*\*\*Economia de energia comparando-se o projetor LED 150W com projetor com reator e lâmpada de 400W.

\*\*\*\*Consulte-nos para fornecimento com regulagem automática do Fluxo Luminoso conforme necessidade da aplicação.



## PROGRAMAÇÃO INTELIGENTE

- Nossa linha de Projetores LED CMZWL/R6 tem possibilidade de regulagem automática do Fluxo Luminoso (lm) / Potência (W) em um determinado horário/período pré-definido, proporcionando assim uma economia ainda maior quanto ao consumo de energia elétrica. Ressaltando que esta programação somente poderá ser feita em nossa fábrica.

Exemplo: Podemos configurar para que os projetores no período de menor movimentação no local de aplicação operem com 70% do Fluxo Luminoso em um determinado intervalo de tempo e após o término deste horário automaticamente o projetor volta ao fluxo luminoso inicial (100%) ou ainda poderão sofrer outras variações (50%, 80%, etc.) conforme necessidade, reduzindo assim ainda mais o consumo de energia elétrica neste período pré-definido.

