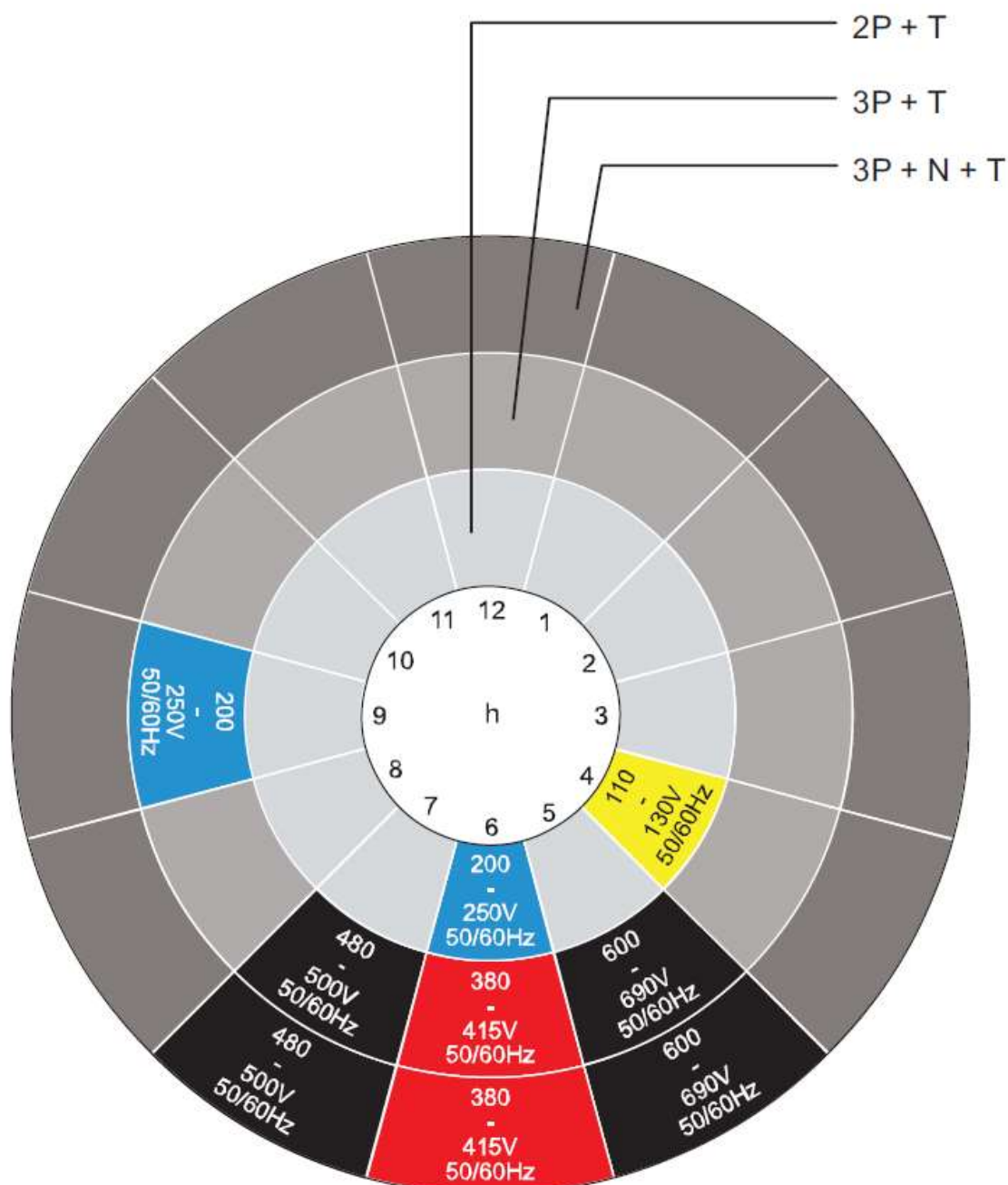


Tomada e Plugue à prova de explosão – CZ0251

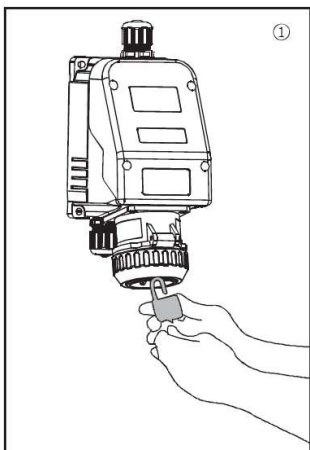
POSIÇÃO DO RELOGIO E MANUSEIO DA TOMADA E PLUGUE

Tomadas e plugues para a indústria são concebidos de acordo com a norma internacional IEC 60309, a publicação CEE, "os requisitos padrão de tomadas e plugues para a indústria" "engates de plugues e tomadas por parte da indústria 1: Requisitos gerais".

Quando for seleccionar plugues e tomadas da gama atual de padrão para a fabricação, a tomada e plug devem ser seleccionados de acordo com a voltagem, corrente e número de pólos.

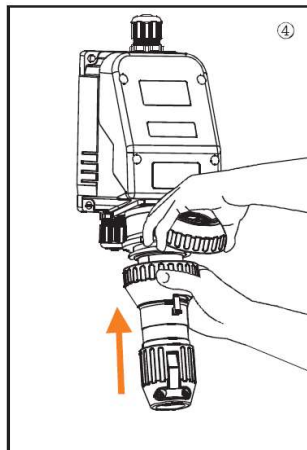


• **Operação:**

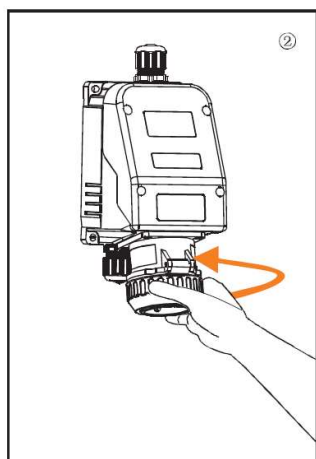


◀ A tampa protetora das tomadas à prova de explosão tipo parede estão equipados com aberturas para cadeados.

The protective cover of the explosion-proof wall type sockets are fitted with openings for padlocks.

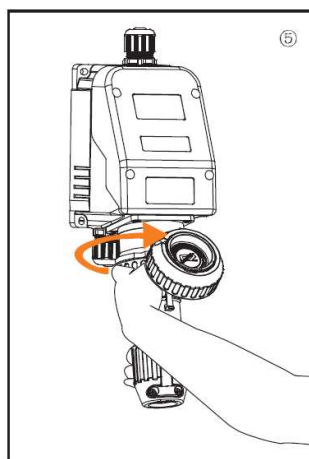


▲ Os plugues deverão ser inseridos completamente.

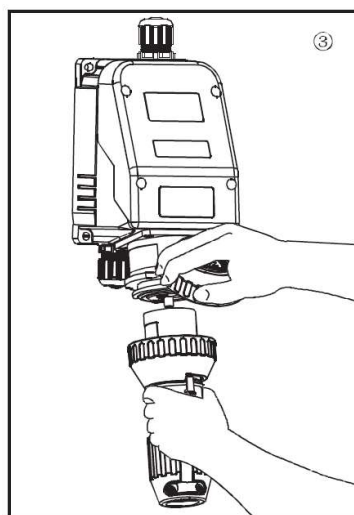


◀ Tomadas de parede são equipados com capas protetoras de grau de proteção IP66. quando usá-las, vire a tampa de acordo com a seta, e a cobertura será aberta, em seguida, o plugue pode ser inserido.

Wall type sockets are fitted with protective covers which secure degree of protection IP66. When using it, turn round the cover according to arrow, and the cover will be opened, then the plug can be inserted.



▲ Vire o plugue à direita, ao ouvir o som de "kaca" enquanto a energia está ligada, neste caso, é impossível retirar o plugue da tomada. Travar o plugue e feche-a sob a tomada para cumprir a exigência de IP66.



◀ Os pinos dos plugues são opostas às tomadas.