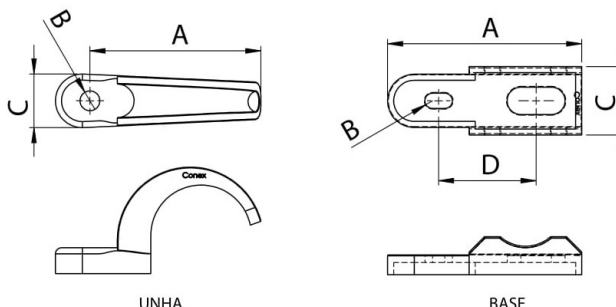


Abraçadeira tipo unha reforçada com base de apoio



Detalhamento:



CARACTERÍSTICAS CONSTRUTIVAS:

Abraçadeira tipo Unha reforçada e Base de apoio de fabricada em alumínio, ferro nodular de alta resistência mecânica e a corrosão.

- Outras ligas sob consulta.
- Galvanização eletrolítica ou a fogo para ferro nodular.
- A pedido pode ser fornecida com parafusos, porcas e arruelas fabricados em aço inox, aço carbono galvanizado eletrolítico ou a fogo
- Utilizada na fixação de eletrodutos de $\varnothing 1/2''$ a $\varnothing 4''$

Dimensões / UNHA

\varnothing	A	B	C
1/2"	42,3	8,0	20,0
3/4"	55,0	8,0	22,5
1"	64,0	8,0	27,5
1.1/4"	71,5	8,0	26,5
1.1/2"	88,5	12,0	30,0
2"	98,8	12,5	32,0
2.1/2"	127,0	14,0	40,0
3"	137,0	14,0	48,0
4"	180,0	16,0	55,5

Dimensões / BASE DE APOIO

\varnothing	A	B	C	D
1/2"	55,0	8,0	29,5	26,5
3/4"	70,0	8,0	30,5	34,0
1"	80,5	10,5	36,5	36,5
1.1/4"	95,0	9,0	35,5	43,5
1.1/2"	108,0	10,0	40,5	48,0
2"	125,0	12,5	45,0	63,0
2.1/2"	147,0	13,5	51,5	71,0
3"	168,5	16,0	61,5	84,0
4"	202,5	15,5	69,0	95,5