

## Bucha com Terminal de Aterramento para Áreas Classificadas



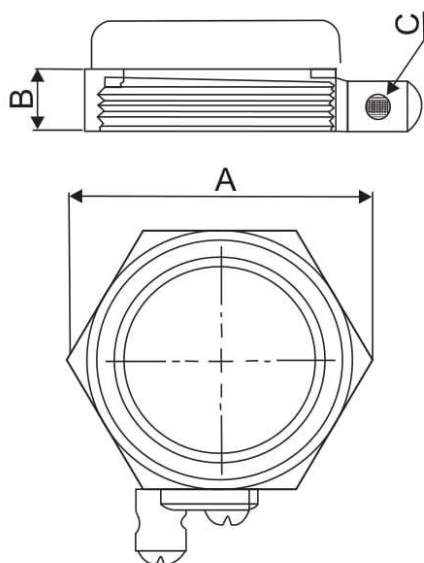
### BUCHA COM TERMINAL DE ATERR.

Fabricado em liga de alumínio fundido (A), ferro nodular com galvanização eletrolítica (F), ou a fogo (FG).



Terminal de aterramento fabricado em latão. A Bucha é sextavada de 1/2" a 1.1/2" e oitavada de 2" a 4".

Utilizada na fixação de eletrodutos à caixas ou painéis. Fornecido com entradas rosqueadas de 1/2" a 4", roscas NPT (N) ou BSP (B).



BITOLA	A	B	C CABO SECÇÃO
1/2"	27	14	6 - 16
3/4"	36	16	6 - 16
1"	43	18	6 - 16
1.1/4"	55	20	6 - 16
1.1/2"	65	22	6 - 16
2"	75	23	25 - 35
2.1/2"	88	24	25 - 35
3"	108	31	25 - 35
4"	135	31	25 - 35