

PROJETOR A PROVA DE EXPLOSÃO CMLZ AL



Características: Projetor para uso em áreas classificadas Zona 2, 21 ou 22, corpo em alumínio fundido de alta resistência mecânica e a corrosão, acabamento em pintura eletrostática na cor cinza claro Munsell N6,5, vidro plano temperado, refletor em chapa de alumínio anodizado brilhante, alojamento para equipamento auxiliar (reator, ignitor, bornes, capacitor, drivers..), parafusos em aço inox, grau de proteção IP66, conjunto fornecido com um prensa-cabo, porta-lâmpadas antivibratório E-27; E-40; Rs7x suporte em aço galvanizado tipo "U" para ajuste vertical e/ou horizontal.

Aplicação:

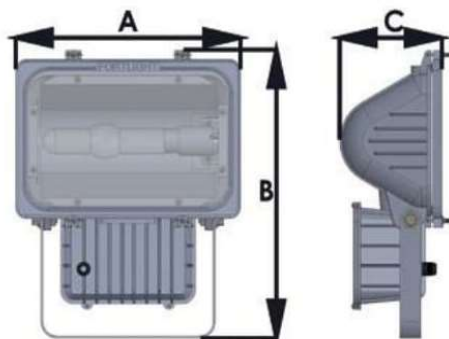
Áreas industriais, indústrias com áreas classificadas, indústrias químicas, indústrias de processo, farmacêuticas silos, armazéns etc...

Marcação:

Ex nA IIC T1....T6 Gc IP66

Ex nR IIC T1....T6 Gc IP66

Ex tb IIIC T55°C.....T 340°C Db IP66



Modelo	Porta-lâmpada	Potência Watts	Classe de temperatura	Peso Kg	Dimensões		
					A	B	C
CMLZ AL - 80	E-27	80	T3/T131°C	6,5	425	525	195
CMLZ AL - 125	E-27	125	T3/T145°C				
CMLZ AL - 250	E-40	250	T2/T210°C				
CMLZ AL - 400	E-40	400	T2/T220°C				