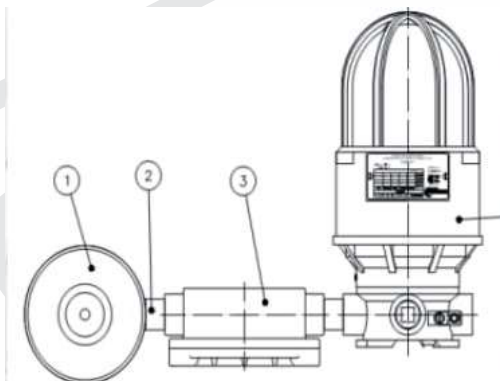
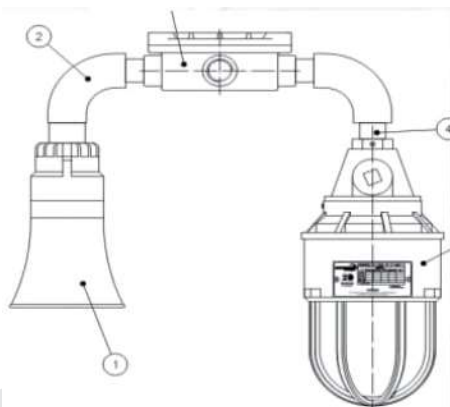


SISTEMA AUDIO VISUAL



Caixa de ligação, Luminária e Sirene com Tipo de proteção a prova de explosão Ex d, Zonas 1 ou 2, 21 ou 22, Grupos IIA/IIB/IIC,IIIA/IIIB/IIIC. Tipo de Proteção: Ex d. Grau de Proteção: IP65 / IP66



Características Gerais

- Aplicação – para Aeroporto, estacionamentos, garagens, barreiras, industrias químicas, alimentícias, etc...
- Instalação – por meio de parafusos.
- Manutenção – Facilitada pela remoção da grade.
- Embalagem – Em caixa de papelão reforçado, facilitando o transporte e armazenamento.

Informações Técnicas

- Caixa de ligação e Luminária fundida em liga de alumínio cooper free.
- Parafusos de aço inoxidável.
- Intensidade Sonoro a 1 metro: 105 dB.
- Potencia Consumida em vazio: < 15W.
- Consumo de Corrente: 0,8A.
- As caixa de ligação fornecida com bornes.
- Entradas rosqueadas de ½" ou ¾" NPT(N), BSP(B).
- Acabamento: pintado em epóxi na cor cinza claro